



## **INSTRUKCJA OBSŁUGI EXPERT TIG 320 AC/DC**



**UWAGA!**

**PRZED ROZPOCZĘCIEM UŻYTKOWANIA URZĄDZENIA PROSZĘ ZAPOZNAĆ SIĘ  
DOKŁADNIE Z INSTRUKCJĄ OBSŁUGI!**

# SPIS TREŚCI

<b>1. Zasady bezpieczeństwa</b> .....	<b>3</b>
1.1 Naklejka ostrzegawcza.....	7
<b>2. Opis ogólny</b> .....	<b>8</b>
2.1 Dane techniczne.....	8
2.2 Wprowadzenie.....	9
2.3 Cykl pracy i przeciążenie.....	9
2.4 Zasada działania.....	10
2.5 Charakterystyka prądowo-napięciowa.....	10
<b>3. Instalacja i użytkowanie</b> .....	<b>11</b>
3.1 Przed uruchomieniem.....	11
3.2 Panel przedni i tylny.....	13
3.3 Metoda MMA (elektroda otulona).....	20
3.3.1 Przygotowanie do pracy.....	20
3.3.2 Proces spawania.....	21
3.3.3 Parametry metody MMA.....	22
3.3.4 Podstawowe problemy.....	23
3.4 Metoda TIG (elektroda nietopliwa).....	24
3.4.1 Przygotowanie do pracy.....	24
3.4.2 Proces spawania.....	26
3.4.3 Zdalna regulacja prądu spawania.....	27
3.4.4 Przewodnik spawania metodą TIG.....	28
3.4.5 Elektrody wolframowe.....	29
3.4.6 Podstawowe problemy.....	31
3.5 Sterowanie zdalne.....	33
3.5.1 Konfiguracja bezprzewodowego zdalnego sterowania.....	33
3.5.2 Zdalne sterowanie nożne.....	33
<b>4. Konserwacja i rozwiązywanie problemów</b> .....	<b>35</b>
4.1 Konserwacja.....	35
4.2 Rozwiązywanie problemów.....	36
4.3 Kody błędów.....	37
4.4 Schemat elektryczny.....	38
<b>Adres firmy</b> .....	<b>39</b>
<b>Gwarancja</b> .....	<b>40</b>

# 1. Zasady bezpieczeństwa



"**Ostrzeżenie**" wskazuje niebezpieczną sytuację, która może skutkować poważnymi obrażeniami a nawet śmiercią



"**Zagrożenie!**" wskazuje niebezpieczną sytuację, która może skutkować poważnymi obrażeniami a nawet śmiercią



"**Uwaga**" wskazuje niebezpieczną sytuację, która może spowodować lekkie lub umiarkowane obrażenia



"**Uwaga**" wskazuje sytuację, która może wpłynąć na zaburzenie wyniku spawania i w konsekwencji uszkodzeniu sprzętu spawalniczego



"**Ważne!**" wskazuje praktyczne porady i inne specjalne wskazówki

Wykorzystywanie zgodne z przeznaczeniem. Urządzenie spawalnicze może być wykorzystane wyłącznie w celu, w jakim zostało zaprojektowane. Jakikolwiek inne użycie będzie traktowane jako użycie niezgodne z przeznaczeniem. Producent nie ponosi odpowiedzialności za szkody powstałe w wyniku nieprawidłowego użytkowania.

Znaki bezpieczeństwa. Wszystkie instrukcje bezpieczeństwa i znaki ostrzegawcze umieszczone na urządzeniach powinny być utrzymywane w stanie czytelnym, bez usuwania, bez zamalowywania, bez zasłaniania.

Przeglądy bezpieczeństwa. Właściciel/użytkownik jest zobligowany do przeprowadzania inspekcji bezpieczeństwa w regularnych odstępach czasu. Producent zaleca wykonywanie prac konserwacyjnych źródła spawalniczego co 3÷6 miesięcy.

Oznaczenie bezpieczeństwa. Urządzenie z oznaczeniem CE spełnia wymogi dyrektywy niskonapięciowej Low-Voltage and Electromagnetic Compatibility (zgodnie z normami EN 60974-1, EN 60974-3, EN 60974-10)

Urządzenie z oznaczeniem CCC spełnia wymagania normy China Compulsory Certification



## Niebezpieczeństwo szoku elektrycznego

Unikać bezpośrednich kontaktów z obwodem spawania. W niektórych okolicznościach napięcie jałowe wytwarzane przez generator może być niebezpieczne.

- Podłączanie przewodów spawalniczych, operacje mające na celu kontrolę oraz naprawa powinny być wykonywane po wyłączeniu urządzenia spawalniczego i odłączeniu jego zasilania.
- Przed wymianą zużytych elementów uchwytu spawalniczego należy wyłączyć urządzenie spawalnicze oraz jego zasilanie.
- Wykonać instalację elektryczną zgodnie z obowiązującymi normami oraz przepisami BHP.
- Urządzenie spawalnicze należy podłączyć wyłącznie do układu zasilania wyposażonego w uziemiony przewód neutralny.
- Upewnić się, że wtyczka zasilania jest prawidłowo podłączona do uziemienia ochronnego.
- Nie używać maszyny w środowisku wilgotnym, mokrym lub podczas deszczu.
- Nie używać przewodów z uszkodzoną izolacją lub poluzowanymi połączeniami.



## Pole elektryczne i magnetyczne (EMF) może być niebezpieczne

Przepływający prąd spawania powoduje powstawanie pól elektromagnetycznych (EMF) zlokalizowanych w pobliżu obwodu spawania. Pola elektromagnetyczne mogą nakładać się na funkcjonowanie aparatury medycznej (np. rozruszniki serca, aparaty tlenowe, protezy metalowe itp.). Należy zastosować odpowiednie środki ochronne w stosunku do osób używających tego typu urządzeń (np. brak dostępu do strefy, w której użytkowane jest źródło). Niniejsze urządzenie spawalnicze spełnia wymagania standardu technicznego produktu przeznaczonego do użytku wyłącznie w pomieszczeniach zamkniętych, przemysłowych oraz w celach profesjonalnych. Nie jest gwarantowana zgodność z podstawowymi wymogami dotyczącymi ekspozycji człowieka na pola elektromagnetyczne w otoczeniu domowym. Operator musi stosować się do następujących zaleceń, umożliwiających zredukowanie ekspozycji na pola elektromagnetyczne:

- Przymocuj dwa przewody spawalnicze możliwie jak najbliżej siebie
- Zwracaj uwagę, aby głowa i tułów znajdowały się możliwie najdalej od obwodu spawania
- Nigdy nie owijaj przewodów spawalniczych wokół ciała
- Nie spawaj podczas przebywania w zasięgu obwodu spawania
- Podłącz przewód powrotny prądu spawania do spawanego przedmiotu, najbliżej jak to tylko możliwe
- Nie spawaj w pobliżu maszyny spawalniczej, nie siadaj oraz nie opieraj się o nią podczas wykonywania pracy spawania (minimalna odległość wynosi 200mm)

- Nie pozostawiaj przedmiotów ferromagnetycznych w pobliżu obwodu spawania



### **Niebezpieczeństwo promieniowania podczas spawania**

Zastosować odpowiednią izolację elektryczną pomiędzy elektrodą, obrabianym przedmiotem i ewentualnymi uziemionymi częściami metalowymi, które znajdują się w pobliżu

- Stosować rękawice ochronne, obuwie ochronne, nakrycie głowy (przede wszystkim twarzy) oraz odzież ochronną
- Stosować pomosty oraz chodniki izolacyjne
- Należy zawsze (!) chronić oczy za pomocą odpowiednich przyciemnianych szkieł z filtrem UV, stosowanych w maskach i przyłbicach spawalniczych
- Nosić odpowiednią odzież ognioodporną unikając narażenia na działanie promieniowania ultrafioletowego i podczerwonego wytwarzanego przez łuk elektryczny
- Rozszerzyć zabezpieczenie na inne osoby znajdujące się w pobliżu łuku za pomocą osłon lub zasłon nie odbijających promieniowania



### **Niebezpieczeństwo oparów spawalniczych**

Proces spawania może powodować powstawanie oparów spawalniczych, których wdychanie może być szkodliwe dla zdrowia

- Nie wdychać gazów/oparów spawalniczych podczas pracy a także zachować odpowiedni dystans głowy od miejsca spawania
- Podczas pracy w przypadku niewystarczającej lub słabej wentylacji zalecane jest stosowanie specjalnych przyłbic z filtracją oraz szybszym przepływem powietrza



### **Niebezpieczeństwo pożaru**

- Nie spawać pojemników, kontenerów czy przewodów rurowych, które zawierają lub zawierały ciekłe/gazowe substancje łatwopalne
- Nie stosować rozpuszczalników chlorowanych do materiałów czystych oraz nie przechowywać w ich pobliżu
- Nie spawać zbiorników pod ciśnieniem
- Usunąć z obszaru pracy wszelkie przedmioty/substancje łatwopalne (materiały tekstylne, drewno, papier itp.)
- Upewnić się, że w pobliżu miejsca spawania (łuku elektrycznego) jest odpowiednia wentylacja powietrza lub czy znajdują się odpowiednie środki do usuwania gazów

spawalniczych; należy systematycznie sprawdzać obszar działania oparów spawalniczych w zależności od ich stężenia, składu czy samego procesu spawania

- Przechowywać butlę z gazem z dala od źródeł ciepła oraz chronić przed bezpośrednim działaniem promieni słonecznych



### **Niebezpieczeństwo wybuchu**

Gaz osłonowy przeznaczony do urządzeń spawalniczych jest zawarty w butli pod wysokim ciśnieniem; w przypadku uszkodzenia mechanicznego butla może wybuchnąć i spowodować poważne obrażenia ciała a nawet śmierć

- Należy zabezpieczyć butlę z gazem przed niepożądanym ciepłem, działaniami mechanicznymi, otwartym płomieniem, żuzłem czy łukiem elektrycznym
- Należy upewnić się, że butla jest dobrze zabezpieczona przed przewróceniem
- Nigdy nie dotykać butli uchwytem spawalniczym bądź elektrodowym, w szczególności przy zainicjowanym łuku
- Przepływ gazu regulować za pomocą umieszczonego nań zaworu powoli, będąc jednocześnie zwrócony w innym kierunku niż króciec wylotowy gazu z butli



### **Niebezpieczeństwo części ruchomych**

- Wszelkie części obudowy w postaci drzwi czy pokryw powinny być zamknięte i bezpiecznie zamocowane
- Nie wkładać rąk, włosów, luźniej odzieży bądź narzędzi do ruchomych części urządzenia
- Zdejmowanie osłon w celu przeglądu czy konserwacji powinni wykonywać tylko wykwalifikowani pracownicy
- Przed dokonywaniem montażu/podłączenia wyłączyć silnik podajnika drutu



### **Niebezpieczeństwo oparzeń**

Materiały podczas spawania mają podwyższoną temperaturę, która może spowodować poparzenia w mniejszym lub większym stopniu. Należy w takim wypadku stosować odpowiednią odzież oraz rękawice ochronne. Produkty/materiały po zakończonej pracy spawania powinny odczekać pewien odstęp czasu w celu schłodzenia się.



## Stosować słuchawki wyciszające lub inne zabezpieczenie

Niektóre źródła generują poziom hałasu, który w dłuższym użytkowaniu może powodować pogorszenie się słuchu lub nawet jego utratę. Zalecane jest noszenie słuchawek ochronnych i/lub zatyczek dousznych. Poziom hałasu w miejscu pracy nie powinien przekraczać dopuszczalnych norm.



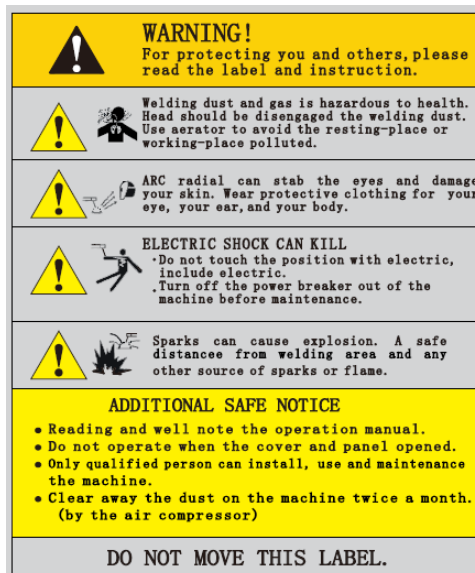
## WAŻNE! Zużyty sprzęt elektroniczny należy oddać do odpowiedniego zakładu utylizacji odpadów!

Zgodnie z dyrektywą europejską 2012/19/WE dotyczącego wyeksploatowanego sprzętu elektrycznego i elektronicznego (WEEE) oraz zastosowaniem jej w stosunku do prawa krajowego, zużyte urządzenia tego typu należy oddać do zakładu utylizacji odpadów.

W obowiązku osoby odpowiedzialnej za sprzęt jest uzyskanie informacji o odpowiednich punktach zbiórki odpadów.

## 1.1 Naklejka ostrzegawcza

Urządzenie posiada naklejkę ostrzegawczą. Nie należy jej usuwać lub zakrywać.



Rys. 1. Naklejka ostrzegawcza

## 2. Opis ogólny

### 2.1 Dane techniczne

Tab. 1. Tabela przedstawiająca parametry dla modelu EXPERT TIG 320 AC/DC

Model	EXPERT TIG 320 AC/DC			
Parametry				
<b>Napięcie zasilania [V]</b>	3~380/400/440±10%			
<b>Częstotliwość [Hz]</b>	50/60			
<b>Znamionowy prąd wejściowy [A]</b>	DC MMA	AC/DC MMA	DC TIG	AC/DC TIG
	27.5	25	21	19
<b>Znamionowa moc wejściowa [kW]</b>	13	12	9.5	9
<b>Pobór mocy w stanie bezczynności [W]</b>	25			
<b>Sprawność [%]</b>	85			
<b>Napięcie jałowe [V]</b>	61			
<b>Zakres prądu spawania [A]</b>	10÷320		10÷320	
<b>Częstotliwość pulsu [Hz]</b>	0.5÷999			
<b>Częstotliwość AC [Hz]</b>	50÷250			
<b>Balans</b>	(-)5 ÷ (+)5			
<b>Wydajność: Cykl pracy (40°C ,10 minut)</b>	DC MMA	AC/DC MMA	DC TIG	AC/DC TIG
	-	-	-	-
	60% 320A	60% 320A	60% 320A	60% 320A
	100% 250A	100% 250A	100% 250A	100% 250A
<b>Klasa izolacji</b>	H			
<b>Stopień ochrony</b>	IP23			
<b>Chłodzenie</b>	AF			
<b>Waga [kg]</b>	31			
<b>Zabezpieczenie sieci zasilającej</b>	C20A (TIG) / C25 (MMA)			
<b>Szacowane zużycie gazu osłonowego [l/min]</b>	11			
<b>Szacowane zużycie drutu spawalniczego [g/godz]</b>	-			
<b>Modele podobne</b>	-			

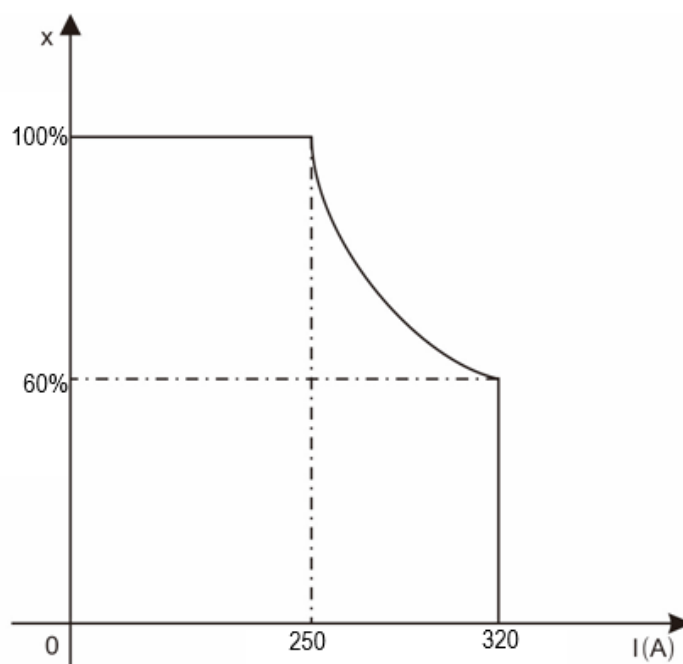


## 2.2 Wprowadzenie

EXPERT TIG 320 AC/DC jest nowoczesnym, wielofunkcyjnym urządzeniem spawalniczym (źródłem prądu), które umożliwia dokładną regulację, stabilne parametry i wysoką jakość spawania. Inwertorowe źródło prądu pozwala na konstrukcję urządzenia o niewielkich gabarytach i ciężarze oraz dużym cyklu pracy. Przeznaczona do spawania aluminium, stopów aluminium, miedzi, tytanu i innych metali kolorowych a także stali nierdzewnej, stali węglowej i innych metali. Umożliwia spawania metodami DC MMA, AC MMA, DC TIG, DC puls TIG, AC TIG, AC puls TIG.

## 2.3 Cykl pracy i przeciążenie

Cykl pracy wskazuje czas, w ciągu którego źródło może wytworzyć odpowiednią ilość prądu bez przeciążenia. Wyrażany w % na podstawie cyklu 10 minutowego (np. 60% = 6 minut pracy, 4 minuty przerwy). Jeśli nastąpi przegrzanie czujnik termiczny wyłączy napięcie wyjściowe i uniemożliwi dalsze spawanie, wentylator będzie kontynuował pracę aby schłodzić urządzenie. Oczekaj 15 minut aż urządzenie schłodzi się. Zmniejsz wartość prądu lub ogranicz cykle pracy urządzenia.

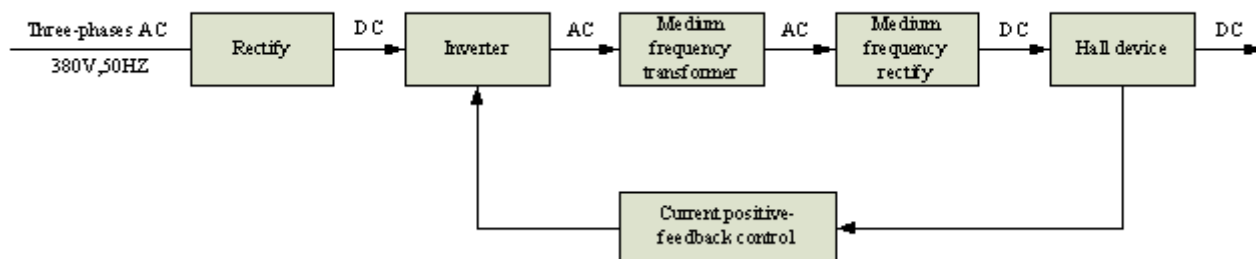


Rys. 2. Wykres zależności prądu spawania od cyklu pracy dla EXPERT TIG 320 AC/DC

## 2.4 Zasada działania

Źródło składa się z modułów mocy, które znajdują się na specjalnych obwodach drukowanych i optymalizowanych w celu uzyskania maksymalnej niezawodności i zredukowanej konserwacji.

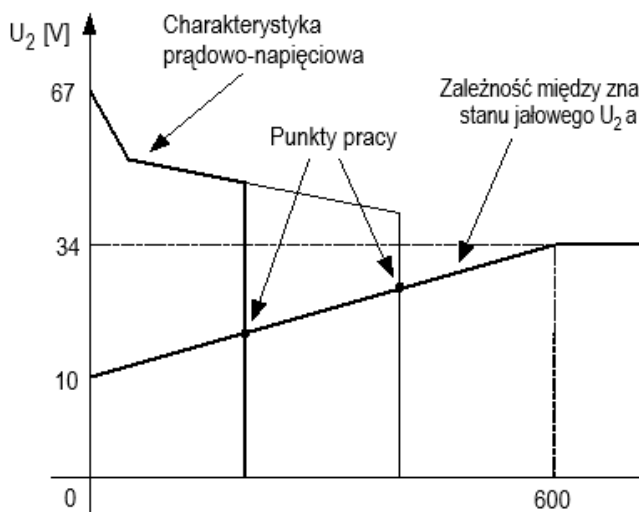
Zasilanie trójfazowe prądem AC jest prostowane i zamieniane na prąd DC. Następnie konwertowane ponownie na prąd AC o średniej częstotliwości (wartość w okolicy 20kHz) przez układ inwertorowy. Następnie redukcja napięcia odbywa się przez transformator (główny) a diody prostownicze prostują prąd na wyjściu. Obwód elektryczny przyjmuje bezpieczną wartość natężenia oraz napięcia wskazaną przez układ kontrolny, w zależności od stosowanej metody spawania. W trakcie pracy natężenie pracy może być zmieniane i dostosowywane do wymagań łączeniowych podczas kładzenia spoiny.



Rys. 3. Schemat blokowy pokazujący zasadę działania (ang.)

## 2.5 Charakterystyka prądowo-napięciowa

Ta seria urządzeń TIG posiada bardzo dobrą charakterystykę prądowo-napięciową, którą przedstawia poniższy wykres. Zależność między napięciem spawania  $U_2$  a prądem spawania  $I_2$  wg obliczeń wynosi:



Rys. 4. Wykres przedstawiający zależność natężenia  $I_2$  od napięcia  $U_2$

$$\text{dla } I_2 \leq 600 \text{ [A], } U_2 = 10 + 0.04 I_2 \text{ [V]}$$

$$\text{dla } I_2 > 600 \text{ [A], } U_2 = 34 \text{ [V]}$$

## 3. Instalacja i użytkowanie

### 3.1 Przed uruchomieniem

 **UWAGA! NIEWŁAŚCIWE UŻYTKOWANIE:** używanie źródła do jakiegokolwiek pracy innej niż przewidzianej (spawanie TIG, MMA) jest niebezpieczne!


 **ZAGROŻENIE! WYKONAĆ WSZELKIE OPERACJE INSTALOWANIA I PODŁĄCZENIA ELEKTRYCZNE PODCZAS GDY ŹRÓDŁO JEST WYŁĄCZONE ORAZ NIEPODPIĘTE POD ZASILANIE!**

PODŁĄCZENIA ELEKTRYCZNE POWINNY BYĆ WYKONYWANE WYŁĄCZNIE PRZEZ PERSONEL DOŚWIADCZONY LUB WYKWALIFIKOWANY!


### PRZYGOTOWANIE

Rozpakować urządzenie spawalnicze i zamontować niepodłączone części znajdujące się w opakowaniu.


### SPOSÓB PODNOSZENIA ŹRÓDŁA

 **WAŻNE!** Wszystkie źródła należy podnosić za pomocą specjalnego uchwytu lub pasa znajdującego się w wyposażeniu, jeżeli jest przewidziany dla danego modelu.

### UMIESZCZENIE ŹRÓDŁA

 **UWAGA!** Wyznaczyć miejsce instalacji urządzenia w taki sposób, aby w pobliżu otworu wejściowego i wyjściowego powietrza chłodzącego nie znajdowały się żadne przeszkody (przepływ wymuszony przez wentylator, jeżeli występuje). Równocześnie należy upewnić się, czy nie zasysany jest pył przewodzący, opary korozyjne, wilgotność, itp.

Wymagane jest pozostawienie co najmniej 250mm wolnej przestrzeni wokół źródła.

 **WAŻNE!** Ustawić źródło na płaskiej powierzchni o nośności odpowiedniej dla ciężaru, aby uniknąć wywrócenia lub przesunięcia.

Podłączenie do sieci zasilającej:

- Przed wykonaniem jakiegokolwiek podłączenia elektrycznego należy sprawdzić, czy dane umieszczone na tabliczce znamionowej źródła odpowiadają napięciu i częstotliwości sieci, będącej do dyspozycji w miejscu instalacji
- Źródło należy podłączyć wyłącznie do systemu zasilania z uziemionym przewodem neutralnym
- Aby zapewnić zabezpieczenie przed pośrednim kontaktem należy stosować wyłączniki różnicowoprądowe typu C dla urządzeń jednofazowych i trójfazowych
- W przypadku podłączania do publicznej sieci zasilania obowiązkiem instalatora lub użytkownika jest sprawdzenie, czy urządzenie spawalnicze może zostać do niej podłączone (jeżeli to konieczne należy skonsultować się z przedsiębiorstwem zarządzającym siecią)

## **WTYCZKA I GNIAZDO SIECIOWE**

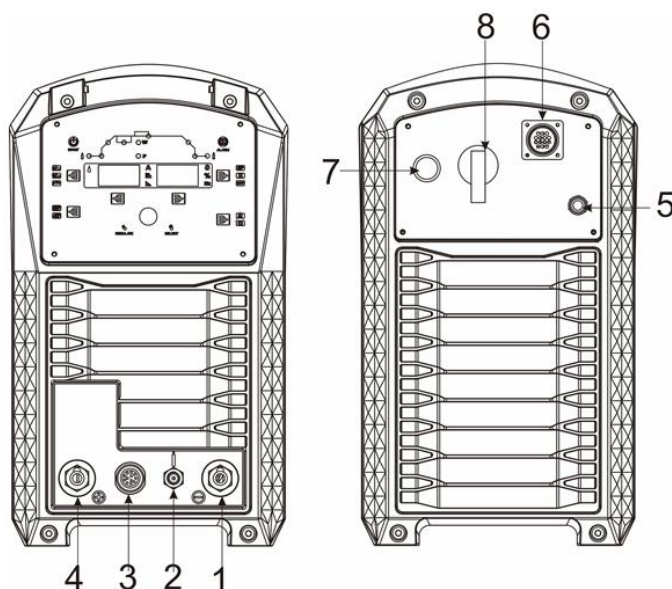
Urządzenie zasilane napięciem 400V jest wyposażone fabrycznie w przewód zasilania, bez wtyczki zasilającej. Może zostać podłączony do gniazda elektrycznego wyposażonego w bezpieczniki lub automatyczny wyłącznik. Odpowiedni zacisk uziemiający powinien być podłączony do przewodu uziemiającego (kolor żółto-zielony) linii zasilania.

** UWAGA! NIEPRZESTRZEGANIE WYŻEJ OPISANYCH ZASAD MOŻE SPOWODOWAĆ NIESKUTECZNE DZIAŁANIE UKŁADU ZABEZPIECZENIA, ZA KTÓRE PRODUCENT NIE PONOSI ODPOWIEDZIALNOŚCI**

## 3.2 PANEL PRZEDNI I TYLNY

### Źródło spawalnicze

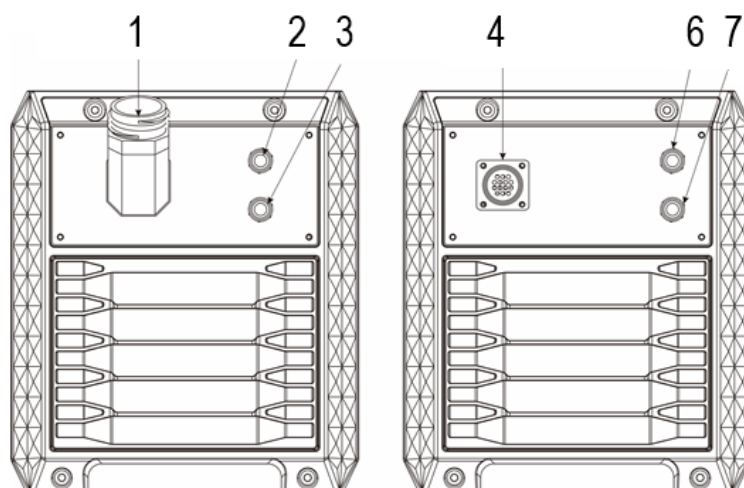
- (1) Gniazdo „+” źródła
- (2) Szybkozłaczce
- (3) Gniazdo sterujące TIG
- (4) Gniazdo „-” źródła
- (5) Króciec gazu
- (6) Gniazdo sterujące chłodnicy
- (7) Wyjście przewodu zasilającego
- (8) Włacznik źródła (ON/OFF)



Rys. 5. Schemat obrazujący podstawowe elementy panelu przedniego i tylnego źródła

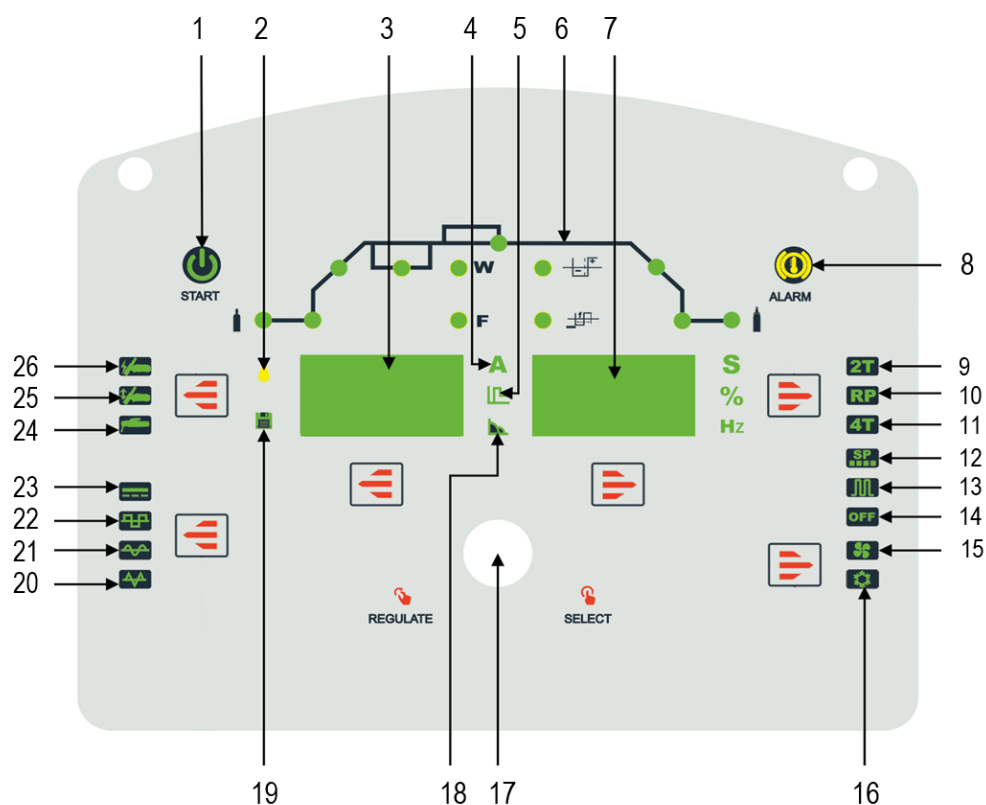
### Chłodnica

- (1) Wlew zbiornika cieczy
- (2) Wtyk przewodu cieczy (niebieski)
- (3) Wtyk przewodu cieczy (czerwony)
- (4) Gniazdo przewodu sterującego chłodnicy
- (5) Wtyk przewodu cieczy (niebieski)
- (6) Wtyk przewodu cieczy (czerwony)



Rys. 6. Schemat obrazujący podstawowe chłodnicy z przodu i tyłu

## PANEL STEROWANIA



Rys. 7a. Schemat opisujący przedni panel źródła

## DOKŁADNY OPIS

### Dioda zasilania (1)

Sygnalizuje włączenie urządzenia.

1.



2.

### Dioda ostrzeżenia systemu chłodnicy (2)

Alarmuje o sytuacji związanej z systemem chłodnicy, dotyczy czujnika ciśnienia.

Rys. 7b. Oznaczenia przy potencjometrze: a) regulacja, b) wybór

### Lewy wyświetlacz (3)

Pokazuje parametry: natężenie prądu (4), hot start (5), arc force (18), funkcje JOB (19). Podczas spawania wyświetla prąd spawania.

### Dioda prądu spawania (4)

**HOT START (5)** – funkcja zwiększająca natężenie prądu podczas zajarzenia łuku; regulacja w zakresie 0÷10

### **Wykres parametrów metody TIG (6)**

### **Prawy wyświetlacz (7)**

Pokazuje funkcje procesu TIG (na podstawie wykresu z pkt 6) oraz kody błędów. Podczas spawania wyświetla napięcie łuku.

### **Dioda ostrzeżenia (8)**

Alarmuje o sytuacji, gdy: włączyło się zabezpieczenie nadmiarowo-prądowe, nastąpiło przegrzanie źródła, wystąpiła usterka wewnętrznego obwodu napięcia.

### **2T (9) – spawanie w trybie 2-takt. Proces użycia:**

Spawanie następuje poprzez wciśnięcie przycisku na uchwycie i trzymaniu go podczas wykonywania spoiny. Po zwolnieniu przycisku następuje przerwanie działania.

### **REPEAT (10) – spawanie w trybie dwupoziomym. Proces użycia:**

Spawanie przy korzystaniu z tej funkcji jest nieco odmienne niżeli w przypadku 2-taktu lub 4-taktu. Na starcie ustawiany jest czas w zakresie 2÷10s. Pracę rozpoczynamy poprzez jednorazowe wciśnięcie przycisku na uchwycie. Wówczas ustawione jest natężenie prądu spawania „poziomu pierwszego”. Ponowne jednorazowe naciśnięcie spowoduje przełączenie natężenia na „poziom drugi”. Obydwa stopnie ustawiane są indywidualnie w zakresie do 320A a pozycje tych poziomów widoczne są jako diody 4 i 5 (rys. 8). Wspomniany wcześniej czas nastawy tej funkcji określa nam czas, przez jaki należy trzymać wciśnięty przycisk, który spowoduje przerwanie łuku spawalniczego i jednocześnie zakończy pracę spawania. Działa tylko w trybie PULSE OFF.

### **4T (11) – spawanie w trybie 4-takt. Proces użycia:**

Spawanie następuje przez jednorazowe wciśnięcie przycisku na uchwycie i nie ma konieczności jego trzymania podczas pracy. Przerwanie działania następuje po ponownym wciśnięciu przycisku.

Opcja przydatna przy spawaniu w trudno dostępnych miejscach, kiedy utrudnione jest trzymanie wciśniętego przycisku cały czas.

### **SPOT (12) – spawanie punktowe.**

### **PULSE ON/OFF (13/14) – włączenie/wyłączenie trybu spawania pulsacyjnego.**

### **System chłodzenia powietrzem (15)**

### **System chłodzenia cieczą (16)**

## Potencjometr (17)

Obsługa na rys. 7b; bezpośrednio poprzez pokrętko wybiera się także funkcje spawania (pkt 12, 13, 14)

**ARC FORCE (18)** – funkcja zapewniająca uzyskanie stabilnego łuku oraz redukcję ilości odprysków do minimum; regulacja w zakresie 0÷10

## Funkcja JOB (19)

Umożliwia zapisywanie/wczytywanie parametrów spawania.

**Charakterystyka prądowa AC trójkątna (20)** – spawanie TIG za pomocą prądu przemiennego AC (Alternating Current); zapewnia mniejszy wydatek cieplny niż charakt. prostokątna, polecany do cienkich materiałów.

**Charakterystyka prądowa AC sinusoidalna (21)** – spawanie TIG za pomocą prądu przemiennego AC; standardowa krzywa, cichsza praca oraz „bardziej miękki” łuk.

**Charakterystyka prądowa AC prostokątna (22)** – spawanie TIG za pomocą prądu przemiennego AC; zapewnia duże przetopienie materiału spawanego oraz dobrą kontrolę łuku.

**Charakterystyka prądowa DC (23)** – spawanie TIG/MMA za pomocą prądu stałego DC (Digital Current).

**MMA (24)** – spawanie MMA (elektroda otulona)

**TIG LIFT (25)** – spawanie TIG przez dotykowe zajarzenie łuku. **Proces użycia:**

Aby rozpocząć spawanie delikatnie dotknij zaostroszoną końcówkę elektrody do materiału spawanego, naciśnij przycisk w uchwycie spawalniczym i powoli unieś elektrodę na 2÷3 mm. Podczas unoszenia elektrody prąd wzrośnie do wartości zadanej przez użytkownika. Aby zakończyć spaw zwolnij przycisk uchwytu spawalniczego (przy włączonym opadaniu prądu poczekaj na całkowite wygaśnięcie łuku spawalniczego; aby uniknąć powstania krateru, należy podczas opadania prądu dodać materiał pomocniczy do źródła spawalniczego, co pozwoli na wypełnienie powstałego krateru).

**TIG HF (26)** – spawanie TIG w trybie bezdotykowego zajarzenia łuku HF (High Frequency). Zajarzenie łuku elektrycznego następuje bez kontaktu pomiędzy elektrodą wolframową a spawanym przedmiotem, za pomocą iskry wytworzonej przez urządzenie o wysokiej częstotliwości.

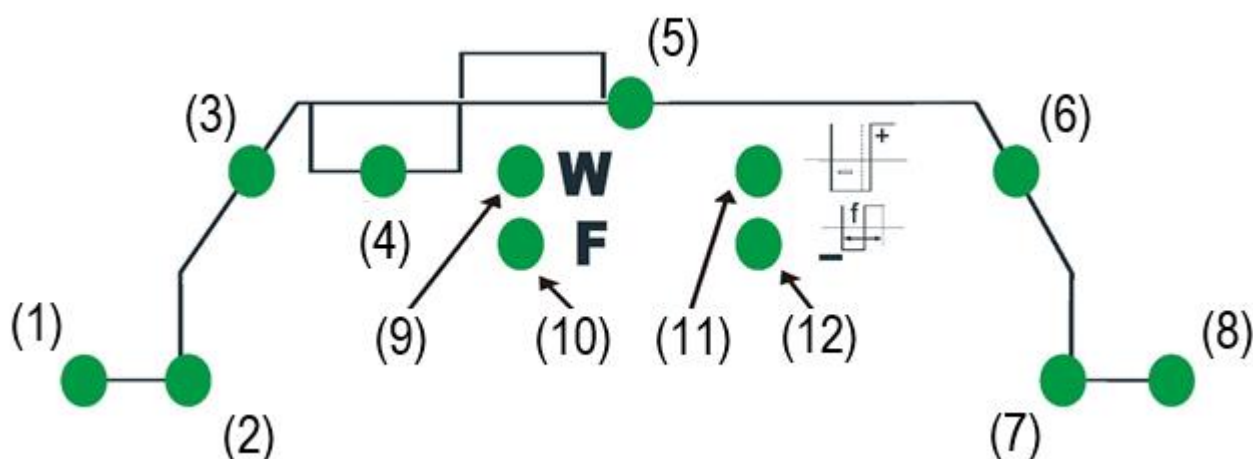
Ten sposób zajarzenia łuku nie powoduje wtrącenia wolframu do jeziora spawalniczego ani też zużycia elektrody i ułatwia start we wszystkich położeniach spawania. **Proces użycia:**



Wcisnąć przycisk znajdujący się na uchwycie spawalniczym i zbliżyć przedmiot do końcówki elektrody (2÷3mm), odczekać aż zajarzy się łuk przekazywany przez impulsy HF. Po zajarzeniu łuku utworzyć jeziorko ciekłego metalu na przedmiocie i przesuwając się wzdłuż złącza. W przypadku napotkania trudności podczas zajarzenia łuku, pomimo stwierdzenia obecności gazu i widocznych wyładowań HF, nie należy przedłużać działania HF na elektrodę, ale sprawdzić integralność powierzchni i kształt końcówki, ewentualnie zregenerować na ściernicy. Po zakończeniu cyklu pracy prąd jest anulowany przez ustawioną krzywą opadania.

## Ustawienia parametrów TIG

W celu sprawnego działania podczas spawania metodą TIG niezbędne jest dostosowanie parametrów pod własne preferencje i wygodę użytkownika.



Rys. 8. Schemat przedstawiający etapy pracy źródła w metodzie TIG

### (1) Dioda parametru: GAZ PRZED

Początkowy wpływ gazu przed rozpoczęciem pracy spawania; zakres regulacji 0.1÷2s

### (2) Dioda parametru: PRĄD POCZĄTKOWY

Opcja dostępna w przypadku trybu 4T; umożliwia regulację natężenia początkowego o wartości z reguły mniejszej niż prąd maksymalny; zakres regulacji 10÷320A

### (3) Dioda parametru: NARASTANIE PRĄDU

Umożliwia regulację czasu, po jakim prąd początkowy wzrośnie do wartości prądu spawania; zakres regulacji 0÷10s

#### **(4) Dioda parametru: PRĄD BAZY**

Ustawienie dostępne w trybie PULSE ON; reprezentuje wartość prądu, który występuje naprzemiennie z prądem głównym (prąd spawania); zakres regulacji 10÷320A

Dodatkowo w trybie REPEAT informuje o natężeniu „poziomu drugiego”

#### **(5) Dioda parametru: PRĄD SPAWANIA**

Ustawienie głównego prądu spawania; zakres regulacji 10÷320A

Dodatkowo w trybie REPEAT informuje o natężeniu „poziomu pierwszego”

#### **(6) Dioda parametru: OPADANIE PRĄDU**

Umożliwia regulację czasu, po jakim prąd początkowy spadnie do wartości zerowej; zakres regulacji 0÷10s

#### **(7) Dioda parametru: PRĄD KOŃCOWY**

Opcja dostępna w przypadku trybu 4T; umożliwia regulację natężenia końcowego o wartości z reguły mniejszej niż prąd maksymalny; zakres regulacji 10÷320A

#### **(8) Dioda parametru: GAZ PO**

Końcowy wpływ gaz po zakończeniu pracy spawania; zakres regulacji 0÷10s

#### **(9) Dioda parametru: DŁUGOŚĆ PULSU**

Ustawienie dostępne w trybie PULSE ON; reprezentuje stosunek czasu prądu spawania względem prądu bazy do całkowitego okresu pulsowania; wyrażona w procentach, gdzie punktem neutralnym jest wartość 50%; zakres regulacji 5÷95%

#### **(10) Dioda parametru: CZĘSTOTLIWOŚĆ PULSU**

Ustawienie dostępne w trybie PULSE ON; umożliwia zmianę częstotliwości pulsowania; zakres regulacji 0.5÷999Hz

#### **(11) Dioda parametru: BALANS AC**

Ustawienie dostępne w trybie TIG AC; reprezentuje stosunek między cyklem dodatnim a ujemnym prądu spawania; wyrażony w procentach; zakres regulacji (-)5÷(+)5%

#### **(12) Dioda parametru: CZĘSTOTLIWOŚĆ AC**

Ustawienie dostępne w trybie TIG AC; umożliwia regulację częstotliwości prądu spawania; zakres regulacji 50÷250Hz

## Funkcja JOB

Urządzenie posiada **9 pamięci** programów spawania.

Aby wejść w tryb zapisu należy wcisnąć pokrętko regulacji parametrów i przytrzymać kilka sekund. Na prawym wyświetlaczu mignie „JOB” i pojawi się opcja zapisu/odczytu, gdzie:

- symbol [-S-] przedstawia funkcję zapisu (save)
- symbol [-L-] przedstawia funkcję odczytu (load)

Wybór zapisu/odczytu odbywa się przez jednorazowe wciśnięcie potencjometru. Wówczas zaświeci się dioda JOB (rys. 7a, pkt 19) oraz na prawym wyświetlaczu jedna z dziewięciu pozycji programowych. Ruch pokrętki lewo/prawo powoduje wybór programu a zapisanie/odczytanie poprzez jednorazowe wciśnięcie pokrętki. Należy zwrócić szczególną uwagę na numer programu (1÷9). Jeśli parametry mają zostać zapisane jako nowy program a wszystkie miejsca są już zajęte, należy upewnić się, że został wczytany program, który ma być zastąpiony nowymi parametrami.

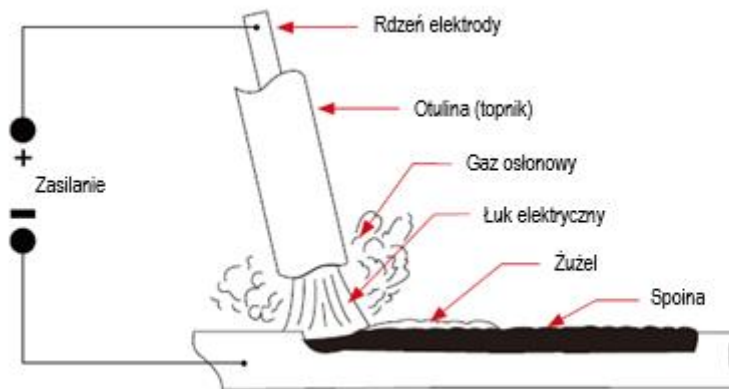


**WAŻNE!** Nie można usuwać wcześniej zapisanych programów, można tylko nadpisać!



**WAŻNE!** Przy kilkusekundowej bezczynności maszyna automatycznie opuści tryb JOB. Należy wówczas uważać przy wyborze odpowiedniej funkcji (S - zapis lub L – odczyt) aby przypadkiem nie zapisać/wczytać nieodpowiedniego programu!

### 3.3 METODA MMA



Rys. 9. Schemat procesu spawania elektrodą otuloną przy podłączeniu DCEP

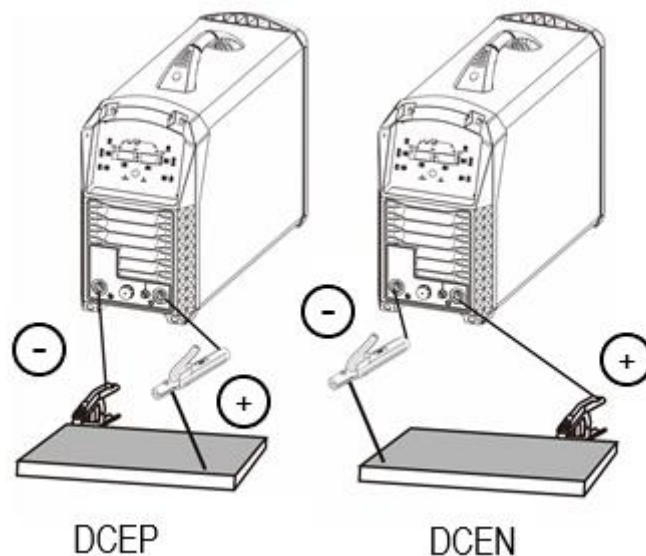
Spawanie elektrodą otuloną (MMA) należy do metod, w których łuk spawalniczy występuje pomiędzy elektrodą topliwą pokrytą specjalną otuliną a materiałem spawanym. Spoinę tworzy stapiający się rdzeń elektrody (najczęściej litowy), pokrywająca go otulina oraz nadtopione krawędzie przedmiotów łączonych. Materiał rodzimy w składzie spoiny wynosi około 10÷40%.

#### 3.3.1 Przygotowanie do pracy

Źródło umożliwia pracę spawania elektrodą otuloną (MMA) prądem stałym (DC). W większości przypadków elektroda będzie pracować na biegunowości dodatniej (uchwyt podłączony do gniazda „plusowego” urządzenia), niekiedy tylko na biegunowości ujemnej (uchwyt podłączony do gniazda „minusowego” urządzenia). Oznaczone jako:

DCEP (Digital Current Electrode Positive): podłączenie pod „+”

DCEN (Digital Current Electrode Negative): podłączenie pod „-”



Rys. 10. Biegunowość uchwytu z elektrodą przy spawaniu prądem stałym

W przypadku spawania prądem zmiennym biegunowość nie ma znaczenia i uchwyt z elektrodą można podłączyć do gniazda „plusowego” lub „minusowego”.

### 3.3.2 Proces spawania

Spawanie MMA krok po kroku:

1. Postawić źródło na płaskiej, stabilnej powierzchni
2. Podłączyć uchwyt elektrodowy i masowy do odpowiednich gniazd (+ -)
3. Podłączyć urządzenie do sieci zasilającej (400V, 50/60Hz)
4. Po włączeniu źródła (przycisk ON/OFF z tyłu) przełączyć na metodę MMA (rys. 7a pkt 24)
5. Ustawić parametry spawalnicze wg własnych potrzeb (rys. 7a)
6. Umieścić elektrodę w zacisku uchwytu elektrodowego
7. Opcjonalnie podczas wykonywania spoiny dostosowywać natężenie prądu wg uznania za pomocą pokrętki
8. Po zakończeniu pracy pozostawić jeszcze włączone urządzenie na kilka minut w celu schłodzenia
9. Wyłączyć źródło (przycisk ON/OFF z tyłu)

**⚠ UWAGA!** Należy postępować według wskazówek producenta podanych na opakowaniu stosowanych elektrod. Zawarte są tam informacje takie jak prawidłowa biegunowość elektrody czy odnośny prąd optymalny. Prąd spawania należy regulować w zależności od średnicy stosowanej elektrody oraz rodzaju spoiny, którą zamierza się wykonać. W tabeli poniżej (tab. 2) podane są wartości prądu używanego dla różnych średnic elektrody.

**⚠ UWAGA! NIE STUKAĆ ELEKTRODĄ O PRZEDMIOT**, grozi uszkodzeniem powłoki i utrudnia zajarzenie łuku!

### 3.3.3 Parametry metody MMA

#### Natężenie prądu

Rodzaj prądu spawania ma wpływ między innymi na: głębokość przetopienia, stabilność łuku elektrycznego czy kształt ściegu spoiny. Prąd stały zapewnia stabilny łuk i równomierny transport ciekłego metalu w nim a także stosunkowo ogranicza liczbę rozprysków również przy niskich natężeniach. Wartość dobierana jest w zależności od zastosowanej elektrody oraz jej średnicy, materiału spawanego, jego grubości czy pozycji roboczej podczas spawania.

Tab. 2. Tabela doboru natężenia w stosunku do wybranej średnicy elektrody rutowej 6013

Średnica elektrody [mm]	Zakres natężenia [A]
2.5	60÷95
3.2	100÷130
4.0	131÷165
5.0	166÷260

#### Napięcie łuku

Napięcie łuku jest wielkością wprost proporcjonalną do długości łuku. Występuje tutaj także pojęcie biegu jałowego czyli napięcia pomiędzy elektrodą a materiałem spawanym przed zamknięciem obwodu spawania. Jego wartość określa z jaką łatwością zajarzy się łuk, im wyższa wartość tym proces zajarzenia jest prostszy.

#### Długość łuku

Wpływa nie tylko na jakość spoiny ale także na komfort pracy. Krótki łuk gwarantuje uzyskanie złącza o lepszych właściwościach jednakże zbytne skrócenie odległości może spowodować większe „zażuzlenie” spoiny a nawet przyklejenie elektrody do przedmiotu spawanego. Długi łuk natomiast daje duży rozprysk, zmniejsza przetopienie oraz powoduje porowatość spoin.

## Prędkość spawania

Określana jest jako szybkość przemieszczania się końca elektrody, szczególnie podczas ruchu liniowego. Niekiedy jej interpretacja obejmuje prędkość wykonania odcinka spoiny. Zbyt szybkie przemieszczenie powoduje płytki przetop i wąska spoinę natomiast zbyt wolny ruch niestabilność łuku, nadmierną ilość żużlu oraz niskie właściwości mechaniczne.

## Średnica elektrody

Dobór średnicy elektrody zależy głównie od grubości materiału spawanego. Decyduje między innymi o gęstości prądu spawania, głębokości wtopienia czy kształcie ściegu spoiny. Poprawne zastosowanie elektrody pozwala uzyskać spoinę o oczekiwanych wymiarach oraz kształcie. Poniżej tabela pokazująca teoretyczny dobór elektrody (rutylowa 6013) do grubości materiału spawanego.

Tab. 3. Tabela dobierania średnicy elektrody rutylowej 6013 do materiału spawanego

Maksymalna zalecana średnica elektrody [mm]	Średnia grubość materiału spawanego [mm]
2.5	1.0÷2.0
3.2	2.0÷5.0
4.0	5.0÷8.0
5.0	>8.0

### 3.3.4 Podstawowe problemy

W przypadku niepoprawnego działania źródła w trybie MMA zaleca się dokładne sprawdzenie poszczególnych elementów. Poniżej wykaz standardowych problemów w formie tabeli.

Tab. 4. Standardowe problemy przy metodzie MMA

NR	Problem	Przyczyna	Proponowane rozwiązanie
1	Brak zajarzenia łuku	Przerwany obwód	Sprawdzić podłączenie wszystkich przewodów; Sprawdzić uziemienie
		Brak zasilania	Sprawdzić podłączenie do sieci zasilającej; Sprawdzić, czy urządzenie jest włączone
		Wybrana zła metoda	Sprawdzić, czy została wybrana metoda MMA
2	Porowatość – płytki przetop lub „dziurawa” spoina	Zbyt długi łuk	Skrócić łuk elektryczny
		Zabrudzona lub wilgotna powierzchnia robocza	Wyczyścić przestrzeń roboczą z wszelkiej maści substancji takich jak smary, oleje, farby, opiłki metali itp.
		Wilgotna elektroda	Wymienić na elektrodę suchą
3	Duże odpryski	Zbyt duże natężenie	Zmniejszyć natężenie prądu lub wymienić na elektrodę o większej średnicy
		Zbyt długi łuk	Skrócić łuk elektryczny

4	„Dziurawy żużel” lub całkowicie odkryta spoina	Niewystarczająca temperatura pracy	Zwiększyć natężenie prądu lub wymienić na elektrodę o większej średnicy
		Zabrudzona lub wilgotna powierzchnia robocza	Wyczyścić przestrzeń roboczą z wszelkiej maści substancji takich jak smary, oleje, farby, opiłki metali itp.
		Niepoprawna technika spawania	Zastosować inną technikę prowadzenia końcówki elektrody; poprosić o pomoc bardziej doświadczoną osobę
5	Słabe wtopienie	Niewystarczająca temperatura pracy	Zwiększyć natężenie prądu lub wymienić na elektrodę o większej średnicy
		Niepoprawna technika spawania	Zastosować inną technikę prowadzenia końcówki elektrody; poprosić o pomoc bardziej doświadczoną osobę
		Słabe przygotowanie miejsca na spoinę	Sprawdzić szerokość i wysokość spoiny; upewnić się, że spawany materiał nie jest za cienki; poprosić o pomoc bardziej doświadczoną osobę
6	Mocne wtopienie, nawet przelotowe	Zbyt wysoka temperatura pracy	Zmniejszyć natężenie prądu lub wymienić na elektrodę o mniejszej średnicy
		Niepoprawna prędkość spawania	Zwiększyć prędkość spawania; poprosić o pomoc bardziej doświadczoną osobę
7	Nierówna spoina	Niestabilna, trzęsąca dłoń	Próbować doszlifować technikę pracy; użyć obydwu rąk
8	Zniekształcona spoina	Zbyt wysoka temperatura pracy	Zmniejszyć natężenie prądu lub wymienić na elektrodę o mniejszej średnicy
		Niepoprawna technika spawania	Zastosować inną technikę prowadzenia końcówki elektrody; poprosić o pomoc bardziej doświadczoną osobę
		Słabe przygotowanie miejsca na spoinę	Sprawdzić szerokość i wysokość spoiny; upewnić się, że spawany materiał nie jest za cienki; poprosić o pomoc bardziej doświadczoną osobę
9	Spawanie z odmienną lub nietypową charakterystyką łuku	Niepoprawna polaryzacja	Zmienić polaryzację; sprawdzić poprawność podłączenia przewodów oraz użytej elektrody otulonej

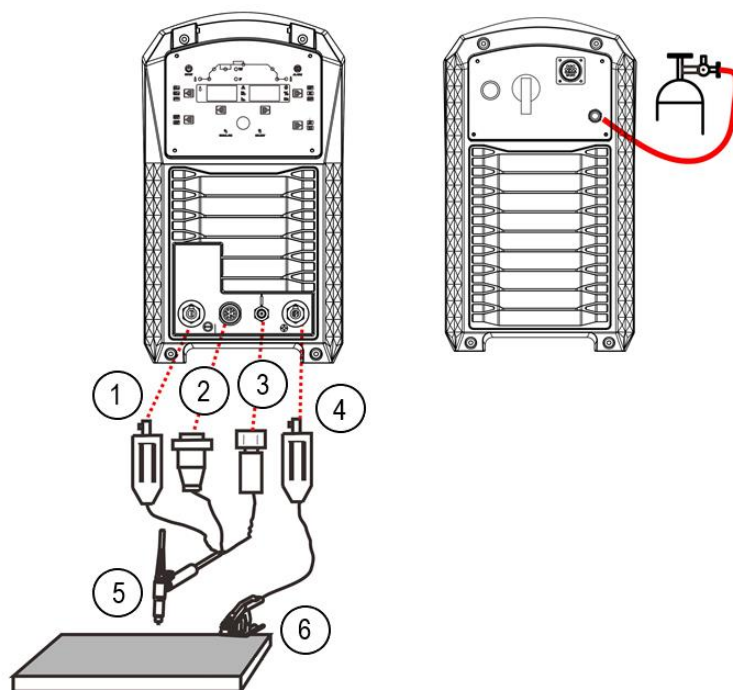
### 3.4 Metoda TIG

Spawanie metodą TIG odbywa się z użyciem elektrody nietopliwej (czystej wolframowej bądź też z dodatkami) w osłonie gazu obojętnego (najczęściej argonu lub helu). W tym procesie ciepło zostaje wytworzone w łuku elektrycznym powstającym pomiędzy końcówką elektrody a materiałem spawanym. Umożliwia łączenie prawie wszystkich metali oraz ich stopów a co najważniejsze zapewnia wysoką czystość i jakość spoin.

#### 3.4.1 Przygotowanie do pracy

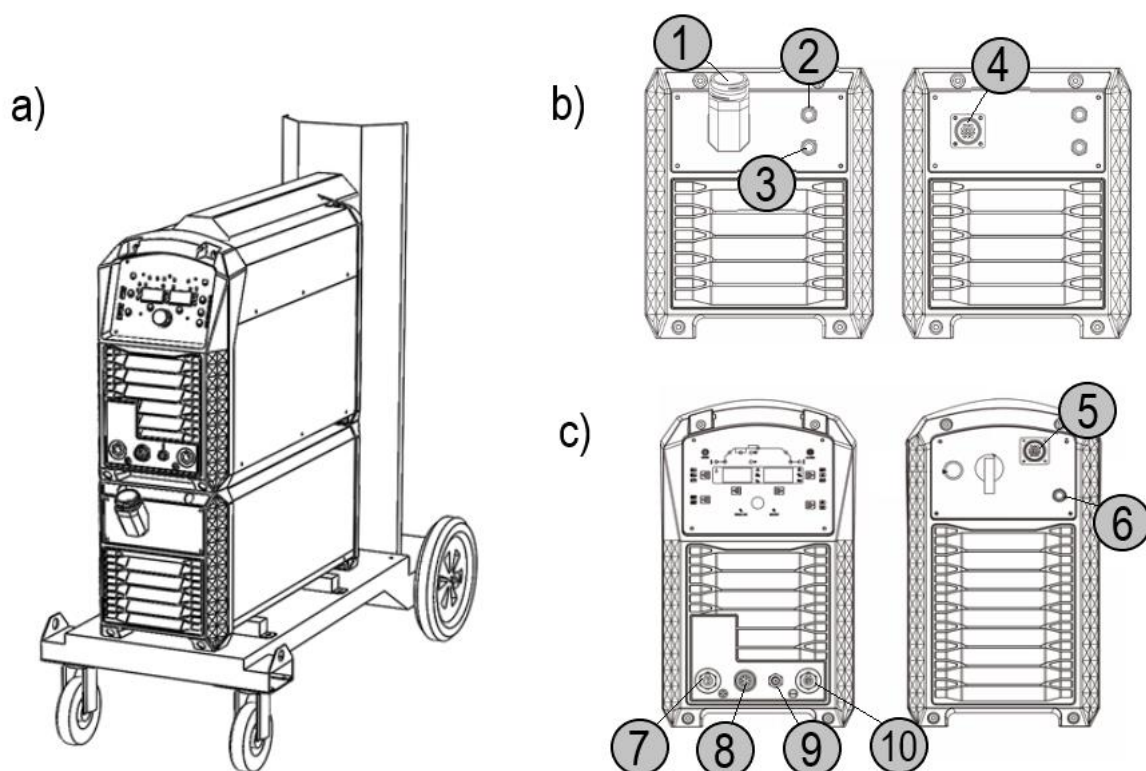
Przed podłączeniem źródła należy w pierwszym kroku upewnić się, iż mamy prawidłowo podłączony uchwyt spawalniczy, uchwyt masowy a także przewód pod butlę z gazem. Poszczególne elementy uchwytu w przypadku chłodzenia gazem (bez użycia chłodnicy) zostały pokazane na rys. 11.





Rys. 11. Schemat podłączenia przy metodzie TIG dla biegunowości ujemnej (-):  
 1 – wtyk spawalniczy, 2 – wtyk sterujący, 3 – wtyk gazowy, 4 – wtyk masowy, 5 – uchwyt TIG, 6 – zacisk masowy

Natomiast w przypadku wykorzystania chłodnicy całość wraz z podłączeniem na rys. 12.



Rys. 12. Schemat podłączenia przy metodzie TIG z chłodzeniem wodnym, dla:  
 a) widok całości, b) przód/tył chłodnicy, c) przód/tył źródła, gdzie:  
 1 – wlew chłodnicy, 2 – gniazdo chłodnicy (niebieskie), 3 – gniazdo chłodnicy (czerwone), 4 – gniazdo sterujące chłodnicy, 5 – gniazdo sterujące źródła, 6 – króciec gazu,  
 7 – gniazdo „-”, 8 – gniazdo sterujące dla uchwytu TIG, 9 – gniazdo gazowe, 10 – gniazdo „+”,

Widok całej maszyny umiejscowionej na wózku jest pokazany na rys. 12a). Jediną różnicą w stosunku do chłodzenia gazem to podłączenie chłodnicy oraz uchwytu wodnego. Przewód sterujący należy podłączyć do gniazd źródła oraz chłodnicy (rys. 12 pkt 4 oraz 5). Uchwyt TIG natomiast do odpowiednich gniazd jak na rys. 11 (odpowiednio na rys. 12 pkt 7, 8, 9, 10) oraz przewodny wodne, niebieski z uchwytu do gniazda chłodnicy (rys. 12 pkt 2) i czerwony (rys. 12 pkt 3).

### 3.4.2 Proces spawania

#### Spawanie TIG krok po kroku:

1. Postawić źródło na płaskiej, stabilnej powierzchni
2. Podłączyć uchwyt spawalniczy oraz masowy wg schematu (rys. 11 lub rys. 12 w zależności od zastosowanego trybu chłodzenia)
3. Zamocować elektrodę nietopliwą w uchwycie spawalniczym
4. Podpiąć jeden koniec wężyka gazowego pod króciec wylotowy źródła natomiast drugi do wyjścia reduktora w butli z gazem (uprzednio mocując reduktor do króćca butli)
5. Upewnić się, iż butla z gazem jest dobrze zabezpieczona przed niepożądanym przemieszczaniem się, obracaniem lub upadkiem
6. Upewnić się, że nie ma przecieków gazu na wylotach maszyny lub reduktora
7. Gaz uwalniać za pomocą zaworu w butli i regulować ostrożnie poprzez reduktor, dostosowując przepływ (wyrażony w l/min) do własnych potrzeb
8. Podłączyć źródło do sieci zasilającej (400V, 50/60Hz)
9. Po włączeniu źródła (przycisk ON/OFF z tyłu) przełączyć na metodę TIG HF lub TIG Lift (rys. 7a pkt 25/26)
10. Dostosować parametry spawalnicze wedle własnych potrzeb (roz. 3.2, rys. 8)
11. Opcjonalnie podczas wykonywania spoiny dostosowywać natężenie prądu wg uznania za pomocą pokrętła (działa w trybie 2T/4T z wyłączeniem funkcji Repeat)
10. Po zakończeniu pracy pozostawić jeszcze włączone urządzenie na kilka minut w celu schłodzenia
11. Wyłączyć źródło (przycisk ON/OFF z tyłu)

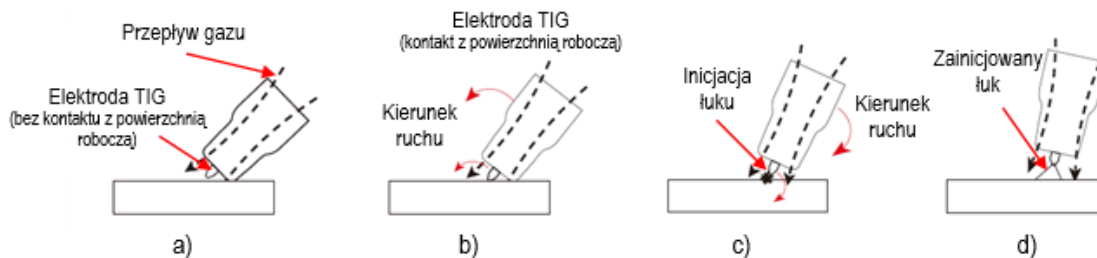


**UWAGA!** Przed rozpoczęciem spawania upewnić się nawet dwukrotnie o wyborze odpowiedniego gazu, elektrody wolframowej oraz drutu spawalniczego dobrane pod odpowiedni materiał.



**OSTRZEŻENIE!** Po zakończeniu pracy należy zawsze zakręcić zawór butli z gazem!

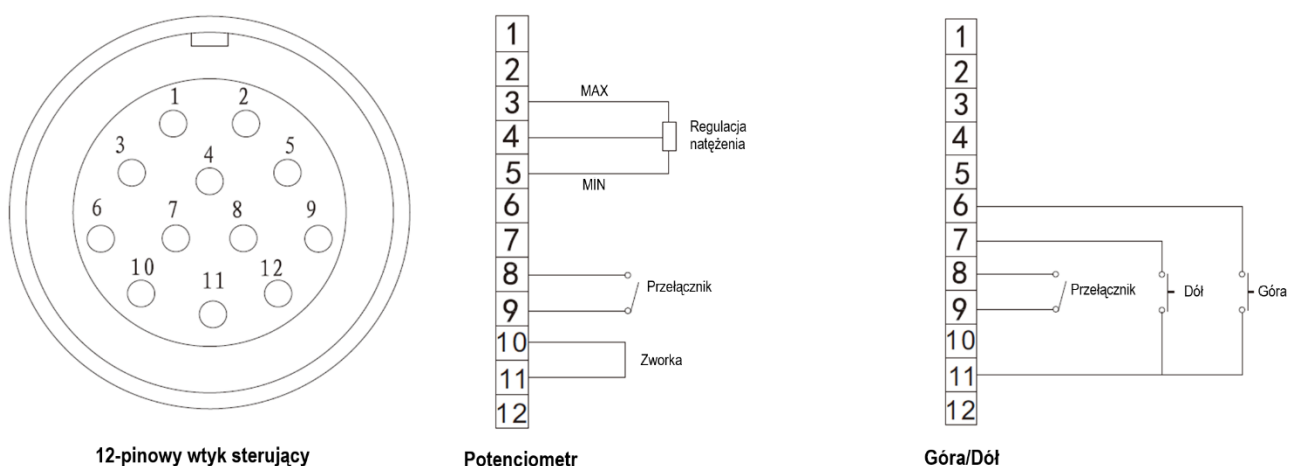
## Rozwinięcie pkt. 9 dotyczącego inicjacji łuku dla metody TIG Lift



Rys. 13. Schemat podglądowy inicjacji łuku

- Położyć końcówkę uchwytu TIG na powierzchni roboczej (kontakt z powierzchnią ma tylko dysza osłonowa, elektroda TIG jest w niewielkiej odległości)
- Przechylić końcówkę w stronę powierzchni roboczej (następuje kontakt elektrody TIG z powierzchnią)
- Odchylić końcówkę od powierzchni (start inicjacji łuku spawalniczego)
- Po zainicjowanym łuku ustawić pochylenie końcówki wg potrzeb (najczęściej jest to kąt z zakresu  $70^{\circ} \div 80^{\circ}$ )

### 3.4.3 Zdalna regulacja prądu spawania



Rys. 14. Schemat opisujący podłączenie wtyku sterującego

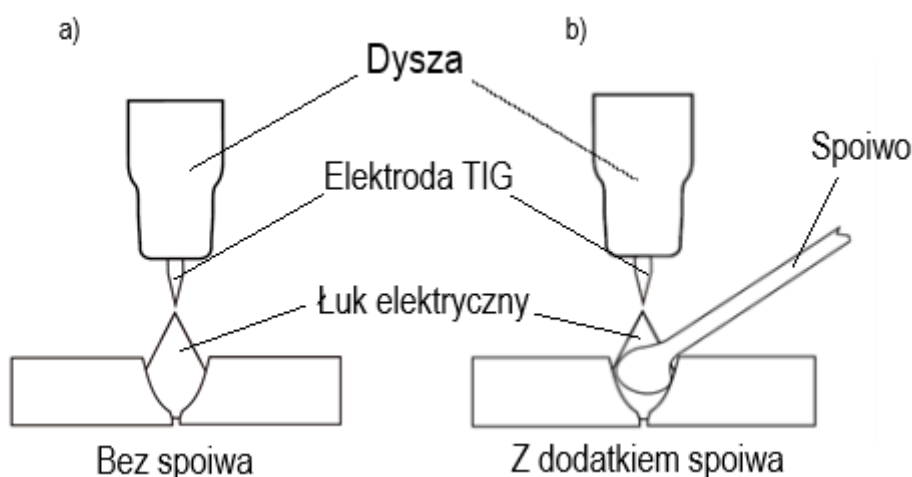
W przypadku urządzeń TIG z serii expert możliwa jest regulacja natężenia za pomocą potencjometru lub przycisków typu „góra/dół”. Przy pierwszej opcji zakres regulacji natężenia startuje od 10A aż do wartości maksymalnej danej maszyny natomiast w przypadku przycisków regulacja następuje co 1A.

Tab. 5. Wyszczególnienie pinów we wtyku sterującym

Nr pinu	Funkcja	
	Potencjometr	Góra/Dół
1	Niepodłączone	Niepodłączone
2	Niepodłączone	Niepodłączone
3	Maksimum potencjometru (10k $\Omega$ )	Niepodłączone
4	Środek potencjometru (suwak)	Niepodłączone
5	Minimum potencjometru (0k $\Omega$ )	Niepodłączone
6	Niepodłączone	Wejście przycisku „Góra”
7	Niepodłączone	Wejście przycisku „Dół”
8	Wejście przełącznika	Wejście przełącznika
9	Wejście przełącznika	Wejście przełącznika
10	Zwarte z pinem 11	Niepodłączone
11	Zwarte z pinem 10	Wejście przycisku „Góra/Dół”
12	Niepodłączone	Niepodłączone

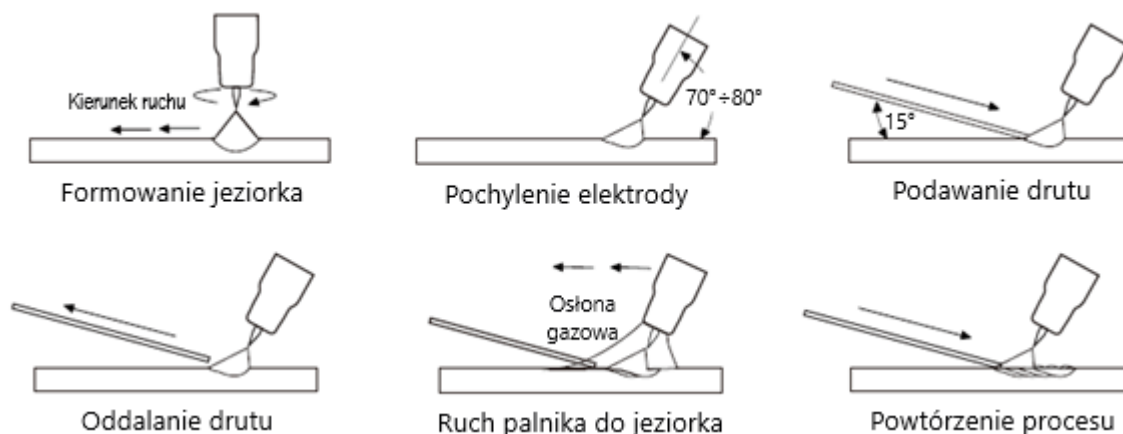
### 3.4.4 Przewodnik spawania metodą TIG

Spoiny wykonane w metodzie TIG gwarantują wysoką jakość pod względem właściwości mechanicznych oraz estetyki wykonania. Stosowana jest przede wszystkim do wykonywania złączy metali nieżelaznych takich jak aluminium czy miedź oraz stali wysokostopowych. W praktyce w większości przypadków podczas operacji spawania wykorzystuje się obydwie ręce, gdzie w jednej trzymany jest uchwyt spawalniczy natomiast w drugiej spoiwo. Jednakże występują skrajne przypadki, kiedy to nie ma potrzeby użycia drutu spawalniczego (przykładowo do niektórych cienkich blach przy łączeniu doczołowym).



Rys. 15. Uproszczony schemat przedstawiający spawanie: a) bez drutu, b) z drutem

Technika spawania zależy w dużej mierze od rodzaju a przede wszystkim od grubości materiału, który będzie łączony. Przykładowo blachy aluminiowe do grubości 6mm zaleca się spawać się jednowarstwowo przy pochyleniu uchwyty z elektrodą z zakresu  $70^{\circ} \div 80^{\circ}$  a spoiwo w okolicach  $30^{\circ}$ . Przykładowa infografika przedstawiona jest na rys. 16.



Rys. 16. Przykładowe spawanie z dodatkiem spoiwa

Inaczej ma się sytuacja, w której grubość materiału przekracza 6mm. Wówczas technika spawania jest zdecydowanie trudniejsza, spoiny wykonuje się z reguły wielowarstwowo przy pochyleniu drutu spawalniczego w zakresie  $10^{\circ} \div 15^{\circ}$ . W przypadku spawania stali chromowo-niklowych o grubości przekraczającej 8mm kolejne warstwy spoiny układa się dopiero po wystygnięciu uprzednio wykonanej spoiny.

### 3.4.5 Elektrody wolframowe

W metodzie TIG wykorzystywane są elektrody nietopliwe, których głównym składnikiem jest wolfram. W zależności od przeznaczenia elektrody wolframowe można podzielić na kilka rodzajów, zaczynając od zawierających tylko wolfram elektrod zielonych (indeks WP) a kończąc na białych z dodatkiem tlenku cyrkonu (indeks WZ8). Dokładniejsze przedstawienie elektrod TIG w tabeli 6.

Tab. 6. Podział elektrod ze względu na skład i zastosowanie

Kolor	Indeks	Skład	Rodzaj prądu	Przeznaczone do spawania
Zielony	WP	100% Wolfram	AC	Aluminium, magnez oraz ich stopy
Niebieski	WL20	98% Wolfram 2% Tlenek lantanu	AC/DC	Stale niskostopowe/wysokostopowe Stopy niklu, miedzi, tytanu Stopy aluminium
Złoty	WL15	98,5% Wolfram 1,5% Tlenek lantanu	AC/DC	Stale niskostopowe/wysokostopowe Stopy niklu, miedzi, tytanu Stopy aluminium, magnezu

Czarny	WL10	99% Wolfram 1% Tlenek lantanu	AC/DC	Stale niskostopowe/wysokostopowe Stopy niklu, miedzi, tytanu Stopy aluminium
Pomarańczowy	WT40	96% Wolfram 4% Tlenek toru	DC	Stale niskostopowe/wysokostopowe Stopy niklu, miedzi, tytanu
Czerwony	WT20	98% Wolfram 2% Tlenek toru	DC	Stale niskostopowe/wysokostopowe Stopy niklu, miedzi, tytanu
Żółty	WT10	99% Wolfram 1% Tlenek toru	DC	Stale niskostopowe/wysokostopowe Stopy niklu, miedzi, tytanu
Szary	WC20	98% Wolfram 2% Tlenek ceru	AC/DC	Stale niskostopowe/wysokostopowe Stopy niklu, miedzi, tytanu Stopy aluminium, magnezu
Turkusowy	WR2	98% Wolfram 2% Tlenki ziem rzadkich	AC/DC	Stale wysokostopowe Stopy aluminium
Biały	WZ8	99% Wolfram ok. 0,4% Tlenek cyrkonu	AC	Aluminium, magnez oraz ich stopy

## Przygotowanie elektrod

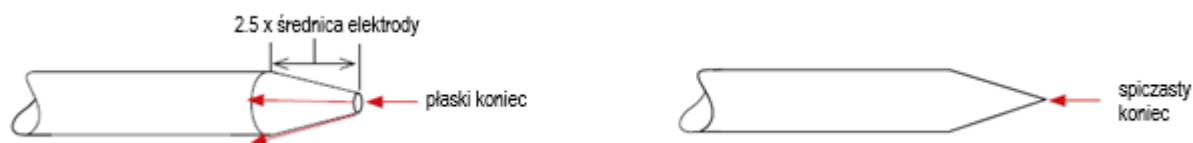
Do ostrzenia elektrod wolframowych należy używać tarcz diamentowych ze względu na wysoką twardość takich elektrod. Szlifowanie innymi tarczami może powodować wyszczerbienie krawędzi, niedoskonałości lub nieprawidłowe, niewidoczne dla oka wykończenie powierzchni elektrody co może przyczynić się do nieprawidłowego spawania i wady spoiny. Należy zawsze upewnić się, że szlifowanie przebiega wzdłuż elektrody na tarczy diamentowej. Elektrody wolframowe są wykonane z molekularnej struktury z ziarnem w kierunku wzdłużnym i z tego powodu szlifowanie w poprzek elektrody odbywa się w poprzek ziarna. Jeśli elektrody szlifowane są w poprzek, wówczas elektrony muszą przeskakiwać poprzez ziarna i łuk może zapalać się na końcówce elektrody lub wędrować dalej. Po szlifowaniu wzdłużnym elektrony przepływają z łatwością do końcówki elektrody, łuk spawalniczy jest skoncentrowany i stabilny.



Rys. 16. Szlifowanie elektrody wolframowej

Właśnie na łuk spawalniczy kształt elektrody ma największy wpływ. W przypadku dłuższego szlifowania, gdzie czubek elektrody będzie najbardziej płaski (największa powierzchnia poprzeczna) jest większe prawdopodobieństwo wystąpienia tzw. "bocznikowania prądu" (uciekanie prądu) a także trudniejsza inicjacja łuku. Jednakże ma to swoje zalety w postaci lepszego przetopu materiału oraz wydłużenia żywotności elektrody. Przy ostrym czubku rozpoczęcie łuku jest znacznie łatwiejsze ale

wiąże się z nagrzewaniem się końcówki elektrody co może w skrajnych przypadkach doprowadzić do oderwania się samego wierzchołka wprost do jeziorka spawalniczego.



Rys. 17. Kształt elektrody wolframowej

Tab. 7. Przygotowanie odpowiedniej elektrody pod konkretne natężenia prądu

Średnica elektrody [mm]	Kąt ostrzenia/szlifowania elektrody [°]	Zakres prądu spawania [A]
1.0	20	5÷30
1.6	25	8÷50
1.6	30	10÷70
2.4	35	12÷90
2.4	45	15÷150
3.2	60	20÷200
3.2	90	25÷250

### 3.4.6 Podstawowe problemy

W przypadku niepoprawnego działania źródła w trybie TIG zaleca się dokładne sprawdzenie poszczególnych elementów. Poniżej wykaz standardowych problemów w formie tabeli.

Tab. 8. Standardowe problemy przy metodzie TIG

NR	Problem	Przyczyna	Proponowane rozwiązanie
1	Wypalanie się elektrody	Zły gaz / brak gazu	Użyć czystego argonu / sprawdzić podłączenie butli z gazem, odkręcić zawory
		Niepoprawny przepływ gazu	Sprawdzić podłączenie butli z gazem, uchwytu oraz wężyk przy króćcu
		Oslona elektrody źle zamocowana	Sprawdzić, czy korek jest dobrze zakręcony
		Uchwyt TIG podłączony do gniazda „+”	Podłączyć uchwyt TIG do gniazda „-”
		Źle dobrana elektroda	Wymienić elektrodę na inną
		Utlenienie elektrody po spawaniu	Wydłużyć czas osłony gazowej po zakończeniu spawania, czas trwania uzależnić od użytego prądu (1s na każde 10A)
		Przepalenie elektrody przy spawaniu AC	Sprawdzić, czy została użyta dobra elektroda Sprawdzić, czy prąd spawania jest poprawnie dobrany
2	Zanieczyszczona elektroda	Styknięcie elektrody z jeziorkiem spawalniczym	Utrzymywać dystans między elektrodą a jeziorkiem spawalniczym w zakresie 2÷5mm
		Styknięcie elektrody z drutem spawalniczym	Utrzymywać dystans między elektrodą a drutem
		Odłamywanie się fragmentu elektrody wprost do jeziorka spawalniczego	Sprawdzić, czy została użyta dobra elektroda Sprawdzić, czy zostało dobrane poprawne natężenie w stosunku do średnicy użytej elektrody

3	Porowatość – brzydka spoina	Zły gaz / słaby przepływ gazu / brak szczelności	Użyć czystego argonu Sprawdzić podłączenie butli z gazem, uchwytu oraz wężyk przy króćcu, odkręcić zawory
		Zanieczyszczony materiał spawany	Wyczyścić przestrzeń roboczą z wszelkiej maści substancji takich jak smary, oleje, farby, opiłki metali itp.
		Zanieczyszczony drut spawalniczy	Oczyszczyć drut spawalniczy
		Zły drut spawalniczy	Zmienić drut na inny
4	Żółty nalot / zaczerniona dysza / bezbarwna elektroda	Zły gaz	Użyć czystego argonu
		Słaby przepływ gazu	Ustawić przepływ gazu na poziomie 10÷15l/min
		Słaby wypływ gazu	Wydłużyć czas osłony gazowej po spawaniu
		Zbyt mała dysza gazowa	Wymienić dysze gazową na większą
5	Niestabilny łuk podczas spawania	Uchwyt TIG podłączony do gniazda „+”	Podłączyć uchwyt TIG do gniazda „-”
		Zanieczyszczony materiał spawany	Wyczyścić przestrzeń roboczą z wszelkiej maści substancji takich jak smary, oleje, farby, opiłki metali itp.
		Zanieczyszczona elektroda	Usunąć ok. 10mm końcówki elektrody i ponownie oszlifować
		Za długi łuk spawalniczy	Skrócić łuk spawalniczy
6	Tryb HF, brak zajarzenia łuku	Przerwany obwód spawalniczy	Sprawdzić podłączenie masy Sprawdzić podłączenie wszystkich przewodów
		Brak gazu	Sprawdzić podłączenie butli z gazem, odkręcić zawory
		Odfłamywanie się fragmentu elektrody wprost do jeziora spawalniczego	Sprawdzić, czy została użyta dobra elektroda Sprawdzić, czy zostało dobrane poprawne natężenie w stosunku do średnicy użytej elektrody
7	Bocznikowanie prądu podczas spawania	Słaby przepływ gazu	Ustawić przepływ gazu na poziomie 10÷15l/min
		Nieprawidłowa długość łuku	Dostosować długość łuku poprzez oddalenie bądź przybliżenie końcówki elektrody
		Zła elektroda lub zbyt zużyta	Wymienić na inną elektrodę lub usunąć ok. 10mm końcówki elektrody i ponownie oszlifować
		Źle przygotowana elektroda	Ponownie oszlifować elektrodę Upewnić się, iż ostrzona jest wzdłuż nie w poprzek
		Zanieczyszczony materiał spawany i/lub drut	Wyczyścić przestrzeń roboczą oraz drut z wszelkiej maści substancji takich jak smary, oleje, farby, opiłki metali itp.
		Zły drut spawalniczy	Zmienić drut na inny
8	Trudność w zajarzeniu łuku lub jego brak	Niepoprawnie dobrane parametry spawalnicze	Sprawdzić poprawność wszystkich parametrów i dokonać odpowiednich zmian
		Zły gaz / brak gazu	Sprawdzić podłączenie butli z gazem, odkręcić zawory, ustawić przepływ gazu na poziomie 10÷15l/min
		Źle dobrana elektroda	Wymienić elektrodę na inną
		Zanieczyszczona elektroda	Usunąć ok. 10mm końcówki elektrody i ponownie oszlifować
		Luźne podłączenie przewodów	Sprawdzić i ewentualnie dokręcić mocniej
		Brak podłączonej masy	Podłączyć uchwyt masowy
		Spadki częstotliwości	Sprawdzić podłączenie przewodów oraz czy nie została uszkodzona ich izolacja



## 3.5 Sterowanie zdalne

### 3.5.1 Konfiguracja bezprzewodowego zdalnego sterowania

Urządzenia TIG mogą być konfigurowane do współpracy z bezprzewodową zdalną regulacją lub bezprzewodowym nożnym sterowaniem. Każde źródło komunikuje się na innej częstotliwości zatem możliwe jest używanie w pobliżu kilku urządzeń i sterowań bezprzewodowych bez wpływu na możliwość ich zakłócenia. Zasięg bezpośredni sterowania bezprzewodowego wynosi ok. 100m, lecz lokalizacja urządzenia i zdalnego sterowania ma wpływ na ich zasięg.

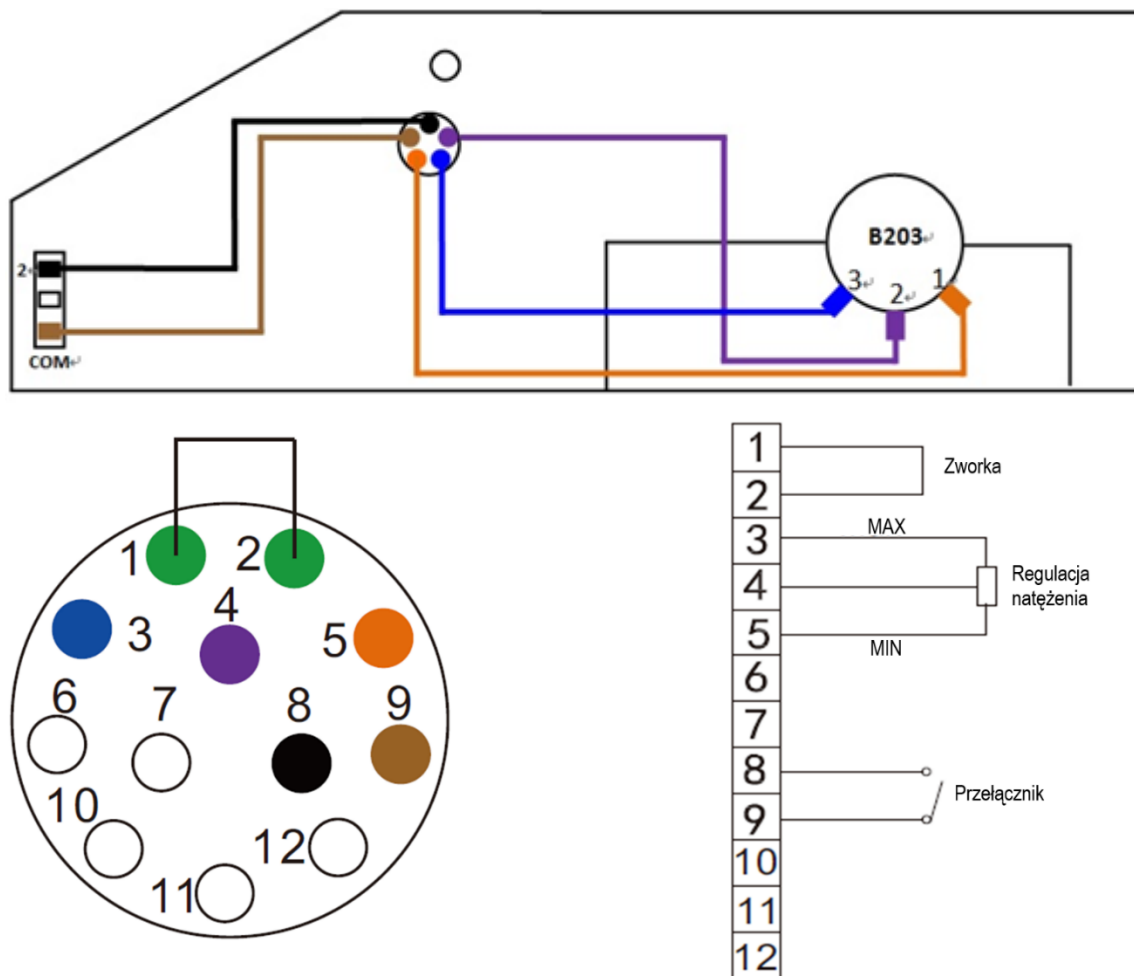
#### Synchronizacja sterowania bezprzewodowego krok po kroku:

1. Upewnić się, że źródło jest wyłączone.
2. Nacisnąć i przytrzymać pokrętko regulacji parametrów spawania źródła (2÷4s) i jednocześnie włączyć źródło włącznikiem ON/OFF na panelu tylnym urządzenia.
3. Gdy wyświetlacz na panelu przednim urządzenia będzie pusty należy zwolnić pokrętko regulacji parametrów. Następnie włączyć sterowanie bezprzewodowe jednocześnie przytrzymując wciśnięty którykolwiek przycisk na sterowaniu zdalnym. Wyświetlacz na panelu przednim urządzenia zamiga dwukrotnie potwierdzając zakończenie synchronizacji ze sterowaniem bezprzewodowym. Synchronizacja musi zakończyć się w czasie 10s od momentu, gdy wyświetlacz w urządzeniu jest pusty.
4. Wyłączyć źródło i włączyć ponownie aby rozpocząć proces spawania.
5. Jeśli synchronizacja nie powiodła się, należy powtórzyć kroki 1-4.
6. Podczas regulacji zdalnej panel źródła działa lecz sterowanie zdalne ma wyższy priorytet regulacji.
7. Gdy sterowanie zdalne nie jest używane przez 10s przechodzi wówczas w tryb uśpienia.
8. W trybie uśpienia aktywny jest wyłącznie panel kontrolny źródła. Jakakolwiek operacja podczas tego stanu uruchomi sterowanie zdalne i przejmie kontrolę nad panelem urządzenia.

### 3.5.2 Zdalne sterowanie nożne

Zdalne sterowanie nożne może być wykorzystywane do zajarzenia łuku oraz regulacji prądu spawania. Regulacja tego prądu przełączy się automatycznie na zdalne sterowanie po podpięciu wtyczki sterowania do gniazda sterującego źródła. Gdy pedał nożny jest wciśnięty źródło zajarza łuk o wartości prądu odpowiadającemu stopniu wciśnięcia pedału. Prąd maksymalny jest ograniczony

poprzez regulację potencjometrem znajdującym się na bocznym panelu zdalnego sterowania. Dostępne tylko w trybie 2T.



Rys. 18. Schemat opisujący podłączenie sterowania nożnego


Tab. 9. Wyszczególnienie pinów przy podłączeniu sterowania nożnego

Nr pinu	Funkcja
1	Zwarte z pinem 2
2	Zwarte z pinem 1
3	Maksimum potencjometru (20kΩ)
4	Środek potencjometru (suwak)
5	Minimum potencjometru (0kΩ)
6	Niepodłączone
7	Niepodłączone
8	Wejście przełącznika
9	Wejście przełącznika
10	Niepodłączone
11	Niepodłączone
12	Niepodłączone

## 4. Konserwacja i rozwiązywanie problemów

### 4.1 Konserwacja

Prawidłowe oraz bezpieczne działanie źródła warunkują regularne przeglądy techniczne. Postępując zgodnie z poniższymi instrukcjami oraz przy zachowaniu podstawowych przepisów BHP cały proces powinien przebiec poprawnie i bezpiecznie.

 **OSTRZEŻENIE! PRZED PRYZYSTĄPIENIEM DO KONSERWACJI ŹRÓDŁA NALEŻY DWUKROTNIENIE UPEWNIĆ SIĘ, ŻE NIE JEST PODŁĄCZONE DO SIECI ZASILAJĄCEJ!** W przypadku wyłączenia źródła zaraz po wykonanej pracy należy odczekać 5÷10min w celu ostygnięcia wnętrza maszyny.

Tab. 10. Okresowy przegląd źródła

Okres	Czynności związane z przeglądem
Codziennie	Sprawdzić dokładnie uchwyt spawalniczy oraz wszelkie łączenia (gniazda, króćce), czy przewody nie są uszkodzone. Sprawdzić poprawność mechaniczną wszystkich pokręteł i przełączników (jeśli są połamane lub stawiają zbyt duży opór należy je niezwłocznie wymienić). Dodatkowo sprawdzić, czy łopatki wentylatora nie są uszkodzone, czy wentylator nie generuje dużego hałasu, ewentualnie przedmuchać sprężonym powietrzem, w ostateczności wymienić na nowy. Sprawdzić, czy wyświetlacz poprawnie pokazuje wybierane parametry. W razie wykrytych nieprawidłowości należy niezwłocznie skontaktować się z serwisem.
Co miesiąc	Używając sprężonego powietrza pod ciśnieniem maks. 10bar oczyścić wnętrze źródła z wszelkiego kurzu czy prostych zabrudzeń, w szczególności wentylator, gniazda przewodów i płytę główną. Sprawdzić wszystkie śruby, nakrętki korpusu oraz podwozia źródła. W przypadku występujących luzów, należy dokręcić. Jeśli trzon lub główka śruby jest ułamana, należy wymienić. Dokładnie taki sam proces dotyczy elementów skorodowanych, należy je wymienić.
Co kwartał	Należy sprawdzić wartości pokazywane przez źródło na wyświetlaczu. Dotyczy to szczególnie wskazań natężenia prądu. Jeśli nawet w małym stopniu odbiegają od normy powinny zostać zmierzone i dostosowane pod prawidłowe wskazania.
Co rok	Należy zmierzyć rezystancję izolacji na całym obwodzie elektrycznym. Jeśli wartość wynosi poniżej 1MΩ wówczas izolacja może być uszkodzona i należy ją wymienić.

## 4.2 Rozwiązywanie problemów

Podczas dokonywania przeglądów technicznych należy uważać na podzespoły maszyny spawalniczej. Zakazane jest ingerowanie w elementy mechaniczne oraz elektroniczne źródła bez uprzedniej zgody. W przypadku nieumyślnego nawet uszkodzenia producent zastrzega sobie prawo do odrzucenia gwarancji. Unikać operacji spawania podczas gdy źródło jest otwarte. Poniżej tabela pokazująca niektóre problemy oraz ich sposób rozwiązania.

Tab. 11. Standardowe problemy przy użytkowaniu źródła

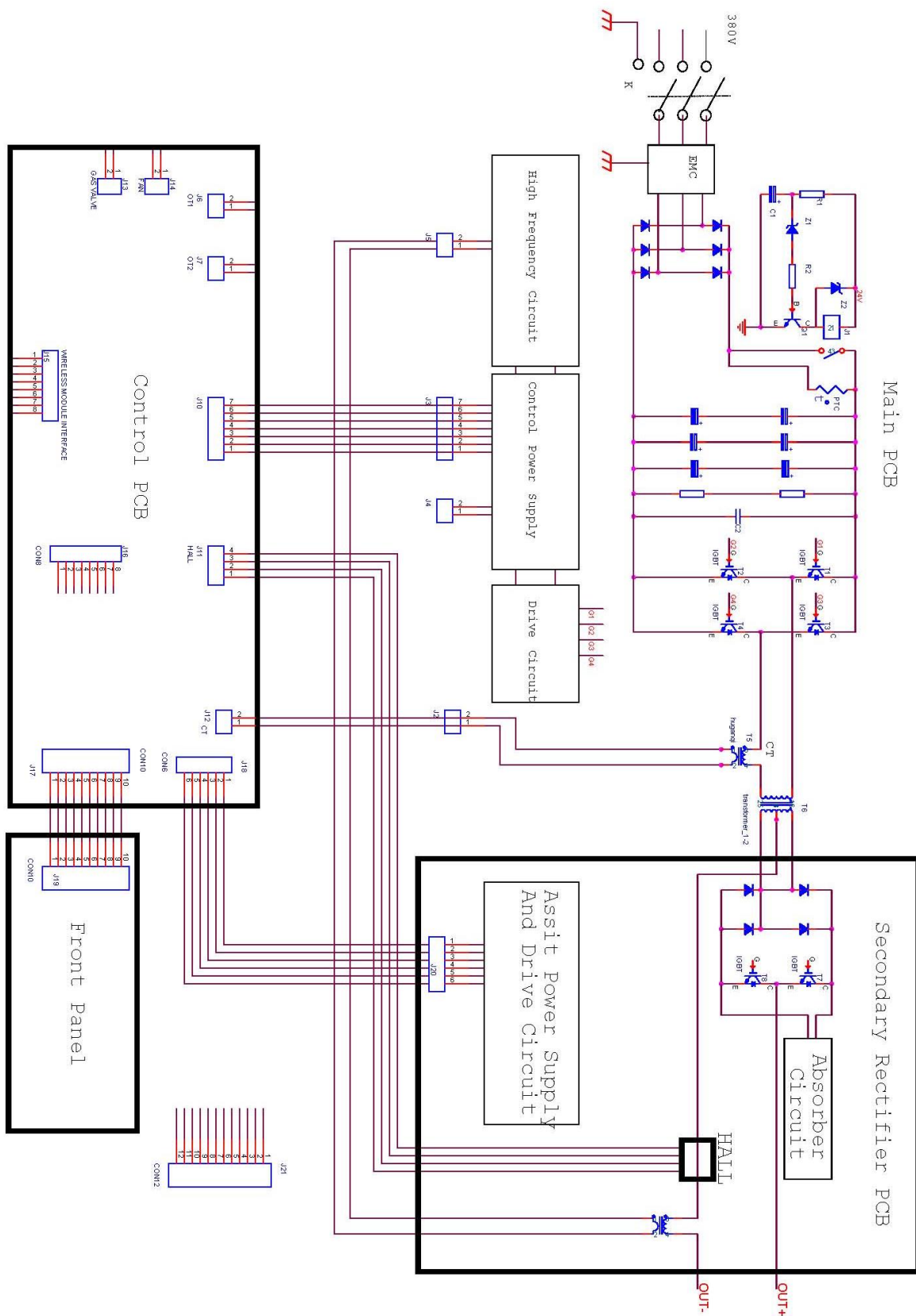
NR	Problem	Przyczyna	Proponowane rozwiązanie
1	Diody LED na panelu nie świecą się; wentylator nie działa; brak napięcia na wyjściu źródła	a) wyłącznik główny jest uszkodzony b) brak napięcia na sieci zasilającej c) przerwany przewód zasilający	a) sprawdzić wyłącznik główny b) sprawdzić obecność napięcia w sieci zasilającej c) sprawdzić przewód zasilający
2	Diody LED na panelu świecą się; brak błędu E04 na wyświetlaczu; brak napięcia na wyjściu	a) zabezpieczenie nadprądowe b) przewód wyjściowy nie jest podłączony prawidłowo c) uszkodzona płyta główna	a) wyłączyć źródło i uruchomić ponownie po 1 min b) sprawdzić podłączenie przewodu wyjściowego c) naprawić/wymienić płytę główną
3	Rozłączenie bezpiecznika sieci zasilającej podczas pracy spawania	a) uszkodzone mogą być: diody wyjściowe, tranzystory IGBT, inne b) mostek prostowniczy wyjściowy jest uszkodzony	a) oraz b) należy sprawdzić i wymienić
4	Prąd spawania nie jest stabilny	a) płytka panelu jest uszkodzona b) płyta główna jest uszkodzona c) nieprawidłowe połączenie na złączach przewodów wyjściowych	a), b) oraz c) należy sprawdzić i wymienić
5	Nie ma możliwości ustawienia prądu spawania	a) płytka panelu jest uszkodzona b) płyta główna jest uszkodzona c) sterowanie nożne jest uszkodzone	a), b) oraz c) należy sprawdzić i wymienić

## 4.3 Kody błędów (dla wszystkich maszyn linii Ideal Expert)

Tab. 12. Kody błędów dla wszystkich źródeł z linii Ideal Expert

Typ błędu	Kod Błędu	Opis	Sygnalizacja problemu
Przełącznik zabezpieczenia termicznego	E01	Przeegrzanie (1st przełącznik)	Zaświeci się żółta dioda
	E02	Przeegrzanie (2nd przełącznik)	Zaświeci się żółta dioda
	E03	Przeegrzanie (3rd przełącznik)	Zaświeci się żółta dioda
	E04	Przeegrzanie (4th przełącznik)	Zaświeci się żółta dioda
	E09	Przeegrzanie	Zaświeci się żółta dioda
Źródło	E10	Brak fazy zasilającej	Zaświeci się żółta dioda
	E11	Brak cieczy chłodzącej	Zaświeci się żółta dioda
	E12	Brak gazu osłonowego	Zaświeci się czerwona dioda
	E13	Zabezpieczenie podnapięciowe	Zaświeci się żółta dioda
	E14	Zabezpieczenie nadnapięciowe	Zaświeci się żółta dioda
	E15	Zabezpieczenie nadprądowe	Zaświeci się żółta dioda
	E16	Przeciążenie podajnika	
Przełącznik	E20	Błąd przycisku na panelu podczas włączania	Zaświeci się żółta dioda
	E21	Inny błąd panelu podczas włączania	Zaświeci się żółta dioda
	E22	Błąd uchwytu spawalniczego podczas włączania	Zaświeci się żółta dioda
	E23	Błąd uchwytu spawalniczego podczas pracy spawania	Zaświeci się żółta dioda
Akcesoria	E30	Odłączony uchwyt do cięcia	Miganie czerwonej diody
	E31	Odłączona chłodnica	Zaświeci się żółta dioda
Komunikacja	E40	Problem z połączeniem pomiędzy źródłem a podajnikiem drutu	
	E41	Błąd komunikacji	

## 4.4 Schemat elektryczny



Rys. 19. Schemat źródła Expert TIG 320 AC/DC

**Siedziba firmy:**

Firma wielobranżowa BADEK

ul. Parkowa 17B

55-080 Mokrznos Dolny

NIP: PL 882-180-46-37

Serwis BADEK

ul. Parkowa 17B

50-080 Mokrznos Dolny

**Kontakt:**

tel. (+48) 71 723 02 21

tel. (+48) 71 723 02 22

tel. (+48) 71 723 02 23

tel. komórkowy (+48) 796 800 056

e-mail: [badek@badek.pl](mailto:badek@badek.pl)

strona: <https://www.badek.pl/>

**Kontakt z serwisem:**

tel. (+48) 71 723 02 26

e-mail: [serwis@badek.pl](mailto:serwis@badek.pl)

# Gwarancja

- 1) Gwarancja na sprawne działanie urządzenia udzielana jest na okres 12 miesięcy od daty zakupu. Gwarancja nie obejmuje części eksploatacyjnych podlegających normalnemu zużyciu np. lampki, bezpieczniki, uchwyty spawalnicze i ich części.
- 2) Producent zapewnia bezpłatną naprawę, w przypadku wystąpienia w okresie gwarancyjnym, wad fabrycznych.
- 3) Producent zapewnia rozpatrzenie reklamacji i podjęcie naprawy w ciągu 14 dni od daty dostarczenia do serwisu. Czas naprawy nie może przekroczyć 30 dni.
- 4) Nabywca traci wszelkie prawa gwarancyjne w przypadku stwierdzenia samowolnych napraw, zmian konstrukcyjnych, oraz niewłaściwego użytkowania lub niezgodnej z przepisami instalacji.
- 5) Wszelkie uszkodzenia powstałe wskutek niewłaściwego transportu lub przechowywania urządzenia, jego niewłaściwej obsługi i konserwacji oraz innych przyczyn nie spowodowanych przez producenta - mogą być usunięte wyłącznie na koszt Użytkownika.
- 6) Jeżeli w/w przyczyny spowodowały trwałe zmiany jakościowe urządzenia - udzielona gwarancja traci ważność.
- 7) Naprawa urządzenia wykonana w okresie gwarancyjnym przez osoby nieuprawnione przez producenta, unieważnia gwarancję.
- 8) Gwarancja nie obejmuje strat bezpośrednich i pośrednich spowodowanych wadami urządzenia.
- 9) Karta gwarancyjna jest nieważna bez daty, pieczęci i podpisów, jak również z poprawkami i skreśleniami dokonanymi przez osoby nieupoważnione.
- 10) W sprawach nieuregulowanych niniejszymi Warunkami Gwarancji, mają zastosowanie przepisy Kodeksu Cywilnego.

Data zakupu:.....

Numer fabryczny urządzenia:.....

Pieczęć i podpis sprzedawcy:.....

Data zgłoszenia	Data wydania	Wykonane czynności	Potwierdzenie serwisu